

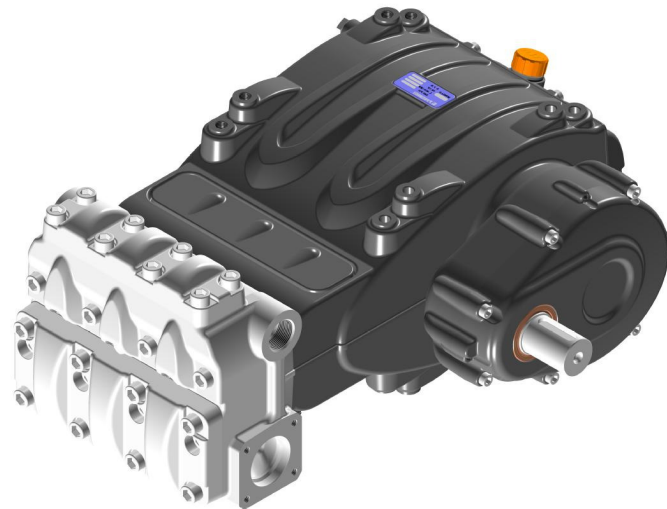


Pratissoli

HIGH PRESSURE WATER PLUNGER PUMPS
Pompes à pistons haute pression
Pompe a pistoni per acqua alta pressione

MW

45
50
55



100 HP

| Model | Portata Volume Débit | Riduttore—Gear box Reducteur | | | Pressione Pressure Pression | | Potenza Power Puissance | | Corsa Stroke Course | : 70 mm. |
|--------------|----------------------------|---------------------------------|----------------------------|----------------------------|-----------------------------------|-------------|-------------------------------|-------------|---|---------------------|
| | | A 1500 rpm R=1:1,875 | B 1800 rpm R=1:2,238 | C 2200 rpm R=1:2,722 | bar psi | 155 2250 | HP Kw | 109 79,8 | | |
| MW 45 | l/m gpm | 269 71,1 | | | bar psi | 155 2250 | HP Kw | 109 79,8 | Battente max Max inlet pressure Pression alim. maxi | : 3 bar (45 psi) |
| MW 50 | l/m gpm | 333 88 | | | bar psi | 125 1800 | HP Kw | 108 79,5 | Quantità olio Oil capacity Quantité huile | : lt.9 |
| MW 55 | l/m gpm | 402 106,5 | | | bar psi | 100 1450 | HP Kw | 104 76,8 | Peso Weight Poids | : Kg.245 |

Velocità rotazione albero a gomiti—Crankshaft speed—Vitesse rotation vilebrequin : A 1500 = 800 rpm B 1800 = 804 rpm C 2200 = 808 rpm
 Portate teoriche con rendimento volumetrico 100% - Volumes are theoretical at 100% volumetric efficiency - Débits théorique 100% rendements volumétrique.

CONSTRUZIONE

- Pompa a 3 pistoni tuffanti orizzontali, disponibile in 3 versioni.
- Sistema di tenute con camera di ricircolo e lubrificazione in bassa pressione.
- Valvole asp/mand a disposizione ortogonale
- Lubrificazione a sbattimento.
- Riduttore di giri laterale configurabile a dx o sx della pompa.
- Kit drenaggio valvole.

QUALITA' MATERIALI

- Corpo pompa in ghisa meccanica.
- Testata in ghisa sferoidale, trattata al nickel chimico.
- Cuscinetti di supporto albero oscillanti a doppia corona di rulli.
- Bielle in acciaio stampato con cuscinetti antifrizione.
- Albero a gomiti in acciaio legato, bonificato e nitrurato.
- Pistone di guida in lega con trattamento superficiale.
- Pistoni in ceramica integrale.
- Valvole in acciaio inox.

CONSTRUCTION

- High pressure plunger pump, available in 3 versions.
- Low-high pressure packing design with integrated cooling system.
- Orthogonally arranged suct./deliv. valves
- Splash lubrication.
- External gear box positionable on left or right side of the pump.
- Drain valve kits

MATERIAL QUALITY

- Pump body in cast iron.
- Manifold made of spheroidal cast iron, nickel treated.
- Self adjusting shaft bearings with double roller rim.
- Forged steel connecting rods with antifriction bearings
- Cranksahft made of nitrited, hardened and tempered alloy steel
- Light alloy piston guides, nickel treated.
- Solid ceramic plungers.
- Stainless steel valves.

CONSTRUCTION

- Pompe pour eau haute pression à 3 pistons plongeurs, transformable en 3 versions.
- Système de refroidissement plongeurs et joints haute pression.
- Clapets disposés orthogonalement.
- Lubrification par barbotage.
- Réducteur de tour lateral, positionnement à droit ou à gauche.
- Kit de drainage clapets.

QUALITE DU MATERIEL

- Corps de pompe en fonte.
- Tête de pompe en fonte spheroidale traitée au nickel.
- Paliers auto-aligneurs à double rangée de rouleaux.
- Bielles en acier estampé avec coussinets antifriction.
- Vilebrequin en acier estampé et traité.
- Guides pistons en alliage traités en surface.
- Pistons plongeurs en céramique intégrale
- Claplets aspiration/refoulement en acier inoxydable.

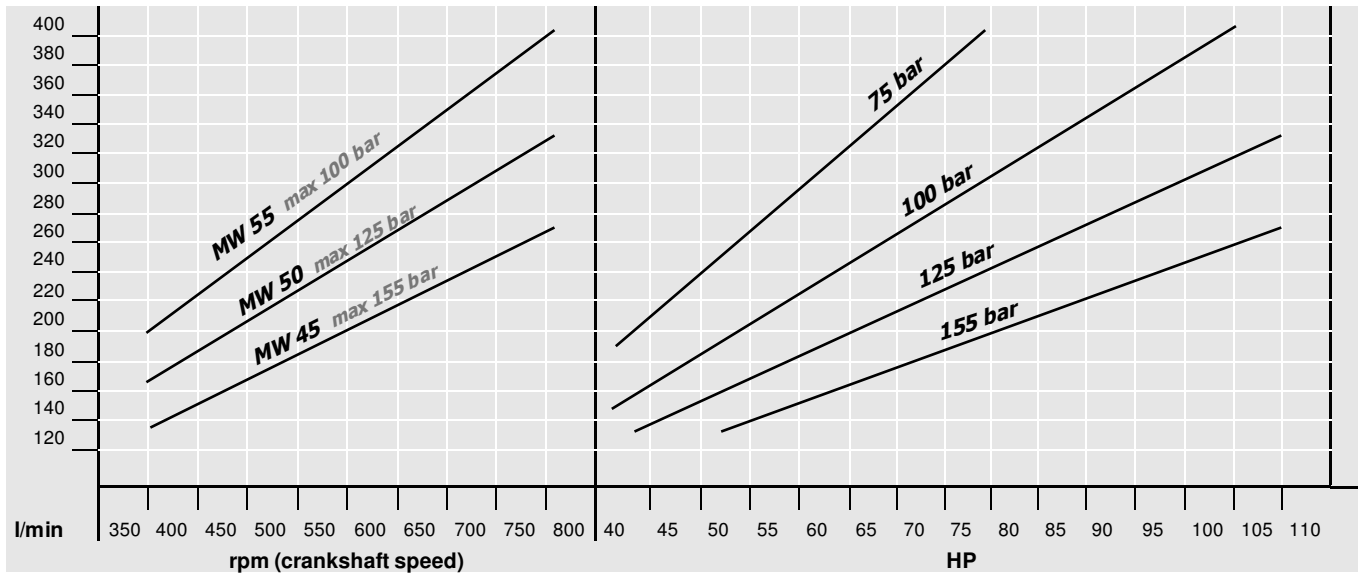


Pratissoli

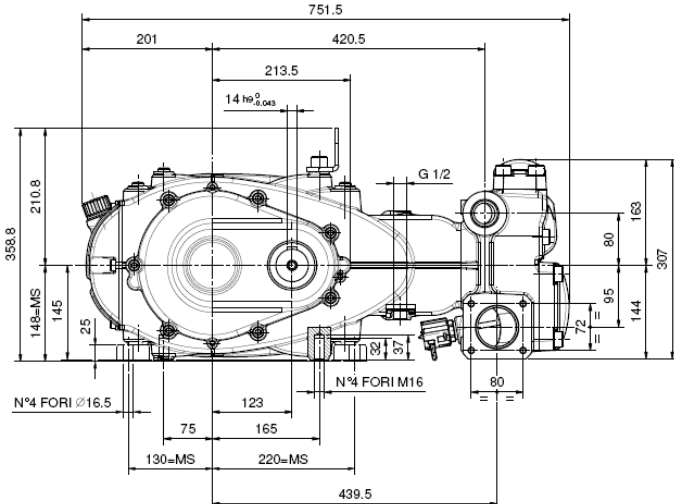
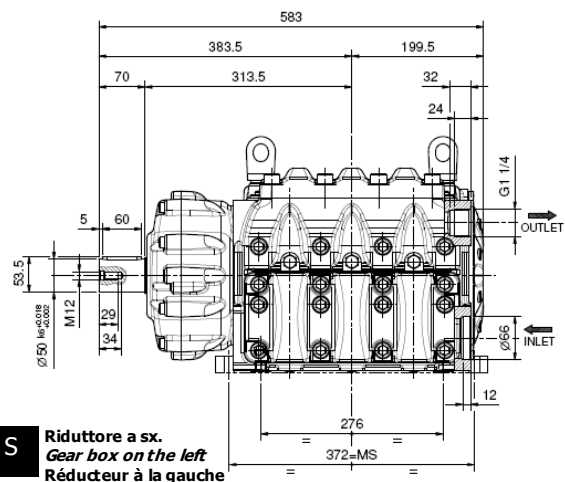
HIGH PRESSURE WATER PLUNGER PUMPS
Pompes à pistons haute pression
Pompe a piston per acqua alta pressione

MW 45 50 55

Gráfico potencia/pressioni. Performance curve. Diagramme puissance/pressions

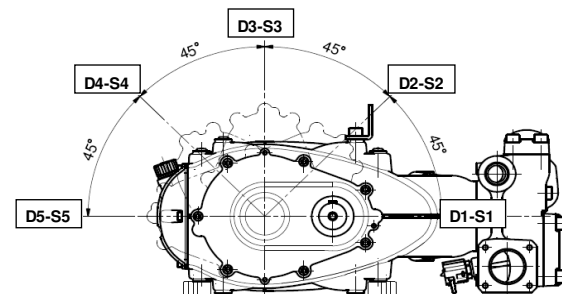


Dimensioni d'ingombro. Overall dimensions.
Dimensions d'encombrement (mm.):



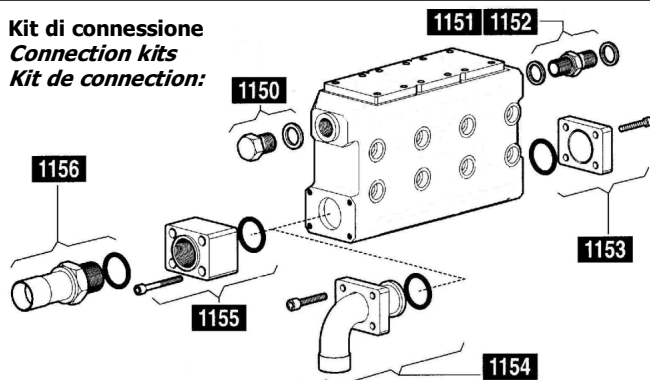
Posizionamento riduttore. Gear box positioning
Positionnement réducteur:

- S** Gear box on the left side
 Riduttore posizionato lato sinistro
 Réducteur positionné à gauche
- D** Gear box on the right side
 Riduttore posizionato lato destro
 Réducteur positionné à droite



- S1** Gear box is shown in position S1 (left side, 0° angle).
 Esempio riduttore posizionato in S1 (lato sinistro, inclinazione 0°)
 Exemple pratique: réducteur positionné en S1 (côte gauche, 0° angle)

Kit di connessione
Connection kits
Kit de connexion:



| | | | | | |
|----------|-----|-----------------|----------|----|---------------|
| KIT 1150 | OUT | G 1"1/4 | KIT 1154 | IN | O.D. Ø 79 mm. |
| KIT 1151 | OUT | G 1"1/4—G 1"1/2 | KIT 1155 | IN | G 2"1/2 |
| KIT 1152 | OUT | G 1"1/4—G 1"1/4 | KIT 1156 | IN | O.D. Ø 76 mm. |
| KIT 1153 | IN | Plug—Chiusura | | | |

PRATISSOLI POMPE a brand of Interpump Group S.p.a. Via E. Fermi 25,
 42049 S. Ilario d'Enza, Reggio Emilia - Italy, Tel. +39 0522 904 311
 Fax +39 0522 904 444 E-mail: info@pratissolipompe.com

I dati sono indicativi e non impegnativi, la ditta si riserva di variarli in qualsiasi momento. *Datas are indicative and not binding, we reserve the right to modify them at any time.* Données à titre indicatif. La Société se réserve des les modifier à tout moment et sans préavis.

